

UNOLD®



MILCHAUFSCÄUMER QUIRLY

Bedienungsanleitung

Instructions for use | Notice d'utilisation

Gebruiksaanwijzing | Instrukcja obsługi

Modell 8775

INHALTSVERZEICHNIS

Bedienungsanleitung Modell 8775

Technische Daten	3
Für Ihre Sicherheit.....	3
Ihr neuer Quirly	6
Montieren des Wandhalters.....	7
Einsetzen der Batterien	7
Füllen des Schokostreuers	7
Bedienen des Gerätes	7
Reinigen und Pflegen.....	8
Garantiebestimmungen	9
Entsorgung / Umweltschutz	9
Informationen für den Fachhandel.....	9
Service-Adressen	10

Instructions for use Model 8775

Technical data	11
For your safety.....	11
Your new Quirly	13
Attachment of the wall holder	14
Loading of batteries	14
Fill the chocolate dispenser	14
Use of the appliance	15
Cleaning, maintenance and storage	15
Guarantee Conditions.....	16
Waste Disposal / Environmental Protection	16
Service	10

Notice d'utilisation modèle 8775

Caractéristiques techniques	17
Pour votre sécurité.....	17
Votre Quirly	19
Fixation du support mural	20
Installation des batteries	20
Remplir la saupoudreuse.....	20
Utilisation de l'appareil	20
Nettoyage et entretien	21
Conditions de Garantie	22
Traitement des déchets / Protection de l'environnement.....	22
Service	10

Gebruiksaanwijzing model 8775


Technische gegevens	23
Voor uw veiligheid.....	23
uw nieuwe Quirly	25
Versteving van de wandhouder	26
Plaatsen van de batterijen	26
Vullen van het strooibus	26
Bediening van het apparaat	26
Reiniging en onderhoud	27
Garantievoorwaarden.....	28
Verwijderen van afval / Milieubescherming	28
Service	10

Instrukcja obsługi modelu 8775

Dane techniczne	29
Zasady bezpieczeństwa	29
Poszczególne części	31
Mocowanie uchwyty ściennego.....	32
Umieszczenie baterii.....	32
Napełnianie pojemnika na czekoladę	32
Użytkowanie urządzenia	32
Czyszczenie i pielęgnacja	33
Warunki gwarancji.....	34
Utylizacja / ochrona środowiska.....	34
Service	10

BEDIENUNGSANLEITUNG MODELL 8775

TECHNISCHE DATEN

Gehäuse:	Kunststoff	
Leistung:	11.000 U/Min	
Maße:	Ca. 4,5 x 4,5 x 24,0 cm	
Antrieb:	2 Mignon-Batterien 1,5 V (Größe AA, im Lieferumfang enthalten)	
Gewicht:	Ca. 0,07 kg	
Zubehör:	Bedienungsanleitung, Wandhalter mit Befestigungsmaterial, Schokostreuer	

Änderungen und Irrtümer in Ausstattungsmerkmalen, Technik, Farben und Design vorbehalten

FÜR IHRE SICHERHEIT

Bitte lesen Sie die folgenden Anweisungen und bewahren Sie diese auf.

1. Dieses Gerät kann von Kindern ab 8 Jahren sowie von Personen mit reduzierten physischen, sensorischen oder mentalen Fähigkeiten oder Mangel an Erfahrung und/oder Wissen benutzt werden, wenn sie beaufsichtigt oder bezüglich des sicheren Gebrauchs des Gerätes unterwiesen wurden und die daraus resultierenden Gefahren verstanden haben.
2. Kinder dürfen nicht mit dem Gerät spielen.
3. Reinigung und benutzerseitige Wartung dürfen nicht durch Kinder durchgeführt werden, es sei denn, sie sind älter als 8 Jahre und werden beaufsichtigt.
4. Bewahren Sie das Gerät und das Kabel außerhalb der Reichweite von Kindern unter 8 Jahren auf.
5. Das Gerät ist ausschließlich für den Haushaltsgebrauch oder ähnliche Verwendungszwecke bestimmt, z. B.
 - Teeküchen in Geschäften, Büros oder sonstigen Arbeitsstätten,

- landwirtschaftlichen Betrieben,
 - zur Verwendung durch Gäste in Hotels, Motels oder sonstigen Beherbergungsbetrieben,
 - in Privatpensionen oder Ferienhäusern.
6. Kontrollieren Sie, ob die Batteriegröße mit der auf dem Gerät vermerkten Größe übereinstimmt, bevor Sie das Gerät benutzen.
 7. Tauchen Sie das Motorteil H niemals in Wasser oder andere Flüssigkeiten. Stellen Sie das Gerät niemals in eine Spülmaschine.
 8. Stab I und Spirale J des Quirly dürfen nicht gebogen werden. Der Stab ist fest mit dem Griff verbunden. Versuchen Sie daher nicht, diesen zu lösen.
 9. Schalten Sie das Gerät erst ein, nachdem die Spirale J des Quirly vollständig in die Flüssigkeit eingetaucht ist.
 10. Erhöhte Vorsicht ist geboten, wenn Sie das Gerät zum Aufschäumen von warmen oder heißen Flüssigkeiten verwenden!
 11. Die Batterien dürfen nicht über den Hausmüll entsorgt werden. Bitte entsorgen Sie diese über Ihren Elektrohändler oder die jeweilige kommunale Sammelstelle.
 12. Prüfen Sie regelmäßig das Gerät auf Verschleiß oder Beschädigungen. Bei Beschädigung senden Sie das Gerät bitte zur Überprüfung und/oder Reparatur an unseren Kundendienst. Unsachgemäße Reparaturen können zu erheblichen Gefahren für den Benutzer führen und führen zum Ausschluss der Garantie.

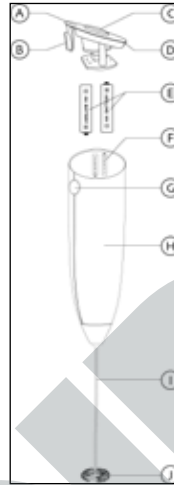
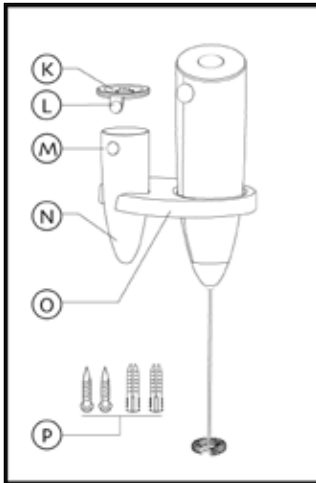
Sicherheitshinweise Batterien

13. Halten Sie die Batterien grundsätzlich von Kindern fern.
14. Wenn Batterien verschluckt werden, sofort ärztliche Hilfe aufsuchen!

15. Achtung: Sollte Flüssigkeit aus den Batterien austreten, sofort geeignete Schutzhandschuhe beim Umgang mit dem Gerät tragen. Haut- und Augenkontakt mit der Flüssigkeit meiden, da diese sehr aggressiv ist und zu Personenschäden führen kann. Sollte es dennoch zu Haut- oder Augenkontakt kommen, sofort ärztliche Hilfe aufsuchen. Achten Sie auch darauf, dass die Flüssigkeit nicht mit Oberflächen oder Gegenständen in Berührung kommt, diese könnten beschädigt werden.
16. Bewahren Sie die Batterien in trockener Umgebung auf.
17. Achten Sie darauf, die Batterien immer in der korrekten Polung einzusetzen.
18. Wenn Sie das Gerät längere Zeit nicht nutzen, müssen die Batterien entnommen werden.
19. Wenn Sie aufladbare Batterien verwenden, beachten Sie die Herstellerhinweise zum korrekten Aufladen der Batterien.
20. Öffnen Sie niemals Batterien – Verletzungsgefahr!
21. Verwenden Sie immer nur Batterien des gleichen Typs. Setzen Sie nie Batterien verschiedener Hersteller, Größe oder Spannung ein, um Personen- und Geräteschäden zu vermeiden.
22. Achten Sie darauf, die Batterien nicht direkter Sonneneinstrahlung oder anderen Hitzequellen auszusetzen. Werfen Sie Batterien nie in offene Flammen – Explosionsgefahr!

Der Hersteller übernimmt keine Haftung bei fehlerhafter Montage, bei unsachgemäßer oder fehlerhafter Verwendung oder nach Durchführung von Reparaturen durch nicht autorisierte Dritte.

IHR NEUER QUIRLY



A Deckel

B Deckelverriegelung

C Ein-/Ausschalter

D Einrastnase

E Batterien

F Batterieskizze

G Aussparung für Deckelverriegelung

H Gehäuse

I Stab

J Spirale

K Deckel Schokostreuer

L Verriegelung Schokostreuer

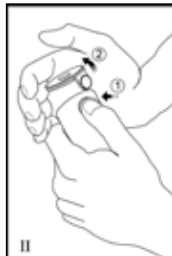
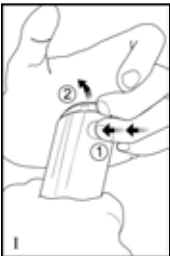
M Aussparung für Deckelverriegelung

N Gehäuse

O Wandhalter

P Befestigungsmaterial für Wandhalter

Öffnen des Gerätes und des Schokobehälters



MONTIEREN DES WANDHALTERS

1. Zur Montage des Wandhalters zuerst mit Bleistift die Positionen für die Bohrlöcher markieren. Vergewissern Sie sich, dass im Bereich der Bohrlöcher keine elektrischen Leitungen, Wasser- oder Abwasserleitungen verlaufen. Beim Anbringen auf einen gefliesten Untergrund nach Möglichkeit die Bohrlöcher in den Fugen anbringen.
2. Bohren Sie vorsichtig mit einem 5-mm Bohrer ein ausreichend tiefes Loch.
3. Stecken Sie die mitgelieferten Dübel in die Bohrlöcher.
4. Schrauben Sie den Wandhalter mit den mitgelieferten Schrauben fest.

EINSETZEN DER BATTERIEN

1. Der Quirly wird mit zwei Mignon-Alkaline-Batterien betrieben.
2. Vergewissern Sie sich vor dem Einsetzen der Batterien, dass das Gerät ausgeschaltet ist.
3. Zum Öffnen des Batteriefachs den Verschluss B in der Aussparung G an der Vorderseite des Gehäuses H nach innen drücken und den Deckel abziehen (siehe Abb. I und II).
4. Batterien gemäß dem aufgedruckten Schema F (+/-) einsetzen.
5. Danach den Verschluss wieder in die Ursprungsposition schieben (siehe Abb. III), die Einrastnase D muss dabei genau in die entsprechende Aussparung einrasten, damit
6. Verschluss B korrekt in die Aussparung G einrastet. Vergewissern Sie sich, dass das Batteriefach fest verschlossen ist.
7. Schalten Sie das Gerät kurz ein, indem Sie den Ein/Aus-Schalter auf der Oberseite des Geräts drücken, um sicherzustellen, dass es ordnungsgemäß funktioniert.

FÜLLEN DES SCHOKOSTREUERS

1. Öffnen Sie den Schokostreuer gemäß Abb. I und II.
2. Füllen Sie Schokopulver in das Gefäß.
3. Schließen Sie den Schokostreuer gemäß Abb. III. Der Deckel muss fest einrasten.

BEDIENEN DES GERÄTES

1. Vor der ersten Benutzung Ihres Quirly sollten Sie das Gerät gründlich reinigen.
2. Der Quirly kann zum Aufschäumen von Milch, Milchshakes, Saucen und Salatdressings verwendet werden. Diese können entweder kalt oder warm sein. (Siehe Anmerkungen).

3. Füllen Sie ein hohes, schmales Gefäß zu etwa einem Drittel mit Flüssigkeit.
4. Nehmen Sie den Quirly und tauchen Sie den Stab I und die Spirale J langsam in die Flüssigkeit ein. Danach drücken Sie den Ein/Aus-Schalter C auf der Oberseite des Griffs nach unten, der Quirly beginnt nun zu rotieren.
5. Um ein optimales und gleichmäßiges Aufschäumen der Flüssigkeit zu erreichen, bewegen Sie das Gerät langsam auf und ab. Beachten Sie jedoch, dass die Spirale J des Quirly stets vollständig in die Flüssigkeit eingetaucht sein muss.
6. Nachdem die Flüssigkeit angefangen hat, cremig zu werden, schalten Sie das Gerät aus und ziehen es aus der Flüssigkeit.
7. Für Cappuccino gießen Sie heißen Kaffee langsam in die aufgeschäumte Milch oder löffeln den Milchschaum auf den Kaffee, zum Schluss bestäuben Sie die Oberfläche mit etwas Schokopulver.
8. Für Milchmixgetränke und Milchshakes bitte zuerst das Pulver in die kalte Milch geben, erst dann verquirlen.

Anmerkungen:

Die besten Ergebnisse erzielen Sie mit külschrankkalter bis max. 60 °C warmer Milch.

Sie können jede Art von Milch zum Aufschäumen verwenden. Das beste Ergebnis erzielen Sie mit 1,5% iger Magermilch. Für Allergiker empfehlen wir Sojamilch.

Faktoren wie Frische oder Grad der Pasteurisierung können sich auf den Aufschäumprozess auswirken.

REINIGEN UND PFLEGEN

1. Wir empfehlen, das Gerät unmittelbar nach jedem Gebrauch zu reinigen, um dauerhafte Rückstände und Ablagerungen zu vermeiden.
2. Schalten Sie das Gerät aus.
3. Nach jedem Gebrauch halten Sie die Spirale J des Quirly h in ein Glas warmes Wasser und schalten das Gerät kurz ein. Falls notwendig, können Sie das ausgeschaltete Gerät (Stab I und Spirale J) vorsichtig mit einer Spülbürste reinigen. Nach der Reinigung halten Sie das Gerät ins Spülbecken und schalten es kurz ein und wieder aus. Jetzt ist das Gerät trocken und erneut gebrauchsfähig.
4. Das Motorteil H des Quirly darf auf keinen Fall in Wasser oder andere Flüssigkeiten eingetaucht werden. Zur Reinigung des Gehäuses benutzen Sie bitte ein trockenes, weiches Tuch.
5. Der Quirly wird am besten im praktischen Wandhalter O hängend aufbewahrt. Alternativ kann dieser liegend aufbewahrt werden. Auf keinen Fall darf das Gerät auf der Spirale stehend aufbewahrt werden, da dies zu Beschädigungen führt.

GARANTIEBESTIMMUNGEN

Wir gewähren auf unsere Geräte eine Garantie von 24 Monaten, bei gewerblichem Gebrauch 12 Monate, ab dem Kaufdatum für Schäden, die bei bestimmungsgemäßem Gebrauch nachweislich auf Werksfehler zurückzuführen sind. Innerhalb der Garantiezeit beheben wir Material- und Herstellungsfehler nach unserem Ermessen durch Reparatur oder Umtausch. Unsere Garantieleistungen gelten ausschließlich für in Deutschland und Österreich verkaufte Geräte. Bei anderen Ländern wenden Sie sich bitte an den zuständigen Importeur. Geräte, für die eine Mängelbeseitigung beansprucht wird, senden Sie bitte zusammen mit einer Kopie des maschinell erstellten Kaufbelegs, aus dem das Kaufdatum ersichtlich sein muss, sowie einer Fehlerbeschreibung gut verpackt und freigemacht an unseren Kundendienst. Im Garantiefall werden dem Kunden in Deutschland und Österreich entstandene Versandkosten zurückerstattet. Von der Garantie ausgeschlossen sind Schäden durch Verschleiß, unsachgemäße Handhabung und Nichteinhaltung der Wartungs- und Pflegeanweisungen. Der Garantieanspruch erlischt, wenn Reparaturen oder Eingriffe am Gerät von dritter Stelle vorgenommen werden. Eventuelle Ansprüche des Endverbrauchers gegenüber dem Verkäufer oder Händler werden durch diese Garantie nicht eingeschränkt.

ENTSORGUNG / UMWELTSCHUTZ

Unsere Geräte werden auf hohem Qualitätsniveau für eine lange Nutzungsdauer hergestellt. Regelmäßige Wartung und fachgerechte Reparaturen durch unseren Kundendienst können die Nutzungsdauer des Gerätes verlängern. Wenn ein Gerät defekt und nicht mehr zu reparieren ist, beachten Sie bitte: Dieses Produkt darf nicht zusammen mit dem normalen Hausmüll entsorgt werden. Sie müssen dieses Produkt an einer ausgewiesenen Sammelstelle zum Recycling von elektrischen oder elektronischen Geräten abliefern. Durch das separate Sammeln und Recyceln von Abfallprodukten helfen Sie mit, die natürlichen Ressourcen zu schonen und stellen sicher, dass das Produkt in gesundheits- und umweltverträglicher Weise entsorgt wird.



Verbrauchte Batterien gehören nicht in den Hausmüll. Bitte entsorgen Sie diese über Ihren Elektrohändler oder die jeweilige kommunale Sammelstelle.

INFORMATIONEN FÜR DEN FACHHANDEL

CE Hiermit erklärt die UNOLD AG, dass sich der Milchaufschäumer 8775 in Übereinstimmung mit den grundlegenden Anforderungen der europäischen Richtlinie für elektromagnetische Verträglichkeit (2014/30/EU) und der Niederspannungsrichtlinie (2014/35/EC) befindet.

Hockenheim, 18.1.2017

UNOLD AG, Mannheimer Straße 4, 68766 Hockenheim

Diese Anleitung kann im Internet unter www.unold.de als pdf-Datei heruntergeladen werden.

SERVICE-ADRESSEN

DEUTSCHLAND

UNOLD AG

Mannheimer Straße 4
68766 Hockenheim

Kundendienst
Telefon +49 (0)62 05/94 18-27
Telefax +49 (0)62 05/94 18-22
E-Mail service@unold.de
Internet www.unold.de

Sie möchten innerhalb der Garantiezeit ein Gerät zur Reparatur einsenden? Auf unserer Internetseite www.unold.de/ruecksendung können Sie sich einen Rücksendeschein ausdrucken, um damit das Paket kostenlos bei der Post abzugeben (nur für Einsendungen aus Deutschland und Österreich).

SCHWEIZ

MENAGROS AG
Hauptstr. 23
CH 9517 Mettlen
Telefon +41 (0)71 6346015
Telefax +41 (0)71 6346011
E-Mail info@bamix.ch
Internet www.bamix.ch

ÖSTERREICH

DEC
Digital Electronic Center Service GmbH
Kelsenstraße 2
A-1030 Wien
Telefon +43 (0)1/9616633-0
Telefax +43 (0)1/9616633-22
E-Mail office@decservice.at
Internet www.decservice.at


POLEN

Quadra-Net
Dziadoszanska 10
61-248 Poznań
Internet www.quadra-net.pl

Diese Anleitung kann im Internet unter www.unold.de als pdf-Datei heruntergeladen werden.

INSTRUCTIONS FOR USE MODEL 8775

TECHNICAL DATA

Housing:	Plastic, black	
Power rating:	11.000 rpm	
Dimensions :	Approx. 4.5 x 4.5 x 24.0 cm	
Power:	2 batteries size AA (included)	
Weight:	Approx. 0.07 kg	
Accessories:	Instructions, wall holder with attachment material, chocolate dispenser	

Equipment features, technology, colours and design are subject to change without notice. Errors and omissions excepted

FOR YOUR SAFETY

Please read the following instructions and keep them on hand for later reference.

1. This appliance can be used by children aged from 8 years and above and persons with reduced physical, sensory or mental capabilities or lack of experience and knowledge if they have been given supervision or instruction concerning use of the appliance in a safe way and understand the hazards involved.
2. Children shall not play with the appliance.
3. Cleaning and user maintenance must not be performed by children, unless they are older than 8 years and are supervised.
4. Keep the appliance and the power cord out of the reach of children under 8 years.
5. This appliance is intended to be used in household and similar applications such as:
 - staff kitchen areas in shops, offices and other working environments;
 - farm houses;
 - by client in hotels, motels and other working environments;
 - bed and breakfast type environments.
6. Make sure that the size of the batteries used corresponds to the one mentioned on the appliance. The appliance operates on „AA“ size batteries (included).
7. Never immerse the appliance casing in water or any other liquid for any reason whatsoever. Never place in a dishwasher.

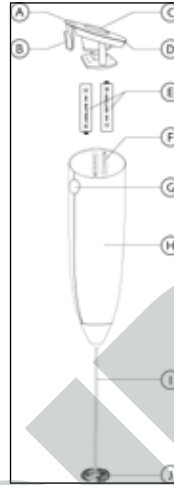
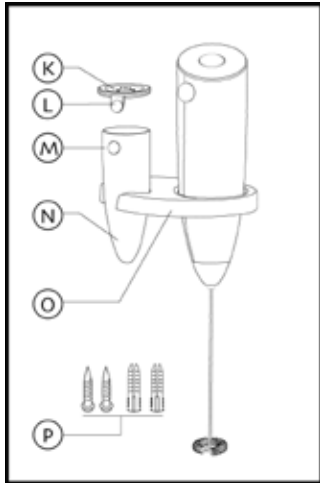
8. Never bend the shaft and the spiral of the frothmaker. The shaft is firmly connected with the casing. Therefore never try to disconnect.
9. Only operate the appliance when the frothing spiral is completely immersed in liquid.
10. Exercise care when using the appliance with hot liquids!
11. Do not throw used batteries in the house garbage but by adequate disposal systems.
12. Check the appliance regularly for wear and damage. In case of a fault, please send the appliance for inspection/repair to our after sales service. Inadequate repair may constitute a risk for the user and result in the loss of guarantee.
13. If the supply cord is damaged, it must be replaced by the manufacturer or its service agent or a similarly qualified person in order to avoid a hazard.

Safety instructions – batteries

14. Always keep the batteries away from children.
15. If batteries are swallowed, seek medical attention immediately!
16. Caution: If liquid should escape from the batteries, put on protective gloves immediately before handling the appliance. Avoid skin and eye contact with the liquid; it is extremely aggressive and can cause personal injury. Should skin or eye contact nevertheless occur, seek medical attention immediately. Ensure that the liquid does not come into contact with surfaces or objects, surfaces or objects could be damaged.
17. Store batteries in a dry environment.
18. Ensure that batteries are always inserted in the appliance with the correct polarity.
19. If you will not be using the appliance for an extended period of time, the batteries must be removed.
20. If you are using rechargeable batteries, comply with the manufacturer's instructions for correct charging of the batteries.
21. Never open batteries – danger of injury!
22. Always use batteries of the same type only. To prevent personal injury or appliance damage, never use batteries from different manufacturers, batteries of different sizes or different voltages.
23. Ensure that batteries are not exposed to direct sunlight or other heat sources. Never toss batteries into open flames – danger of explosion!

The manufacturer will not be liable in the event of incorrect assembly, improper or incorrect use or if repairs are carried out by unauthorized third parties.

YOUR NEW QUIRLY



A Lid

B Lid closure

C ON/OFF switch

D Tab

E Batteries

F Battery sketch

G Recess for lid closure

H Casing

I Shaft

J Spiral

K Lid of chocolate dispenser

L Closure of chocolate dispenser

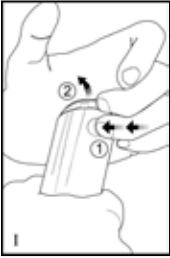
M Recess for lid closure

N Casing

O Wall holder

P Fixing material for wall holder

Open the appliance and the chocolate dispenser



ATTACHMENT OF THE WALL HOLDER

1. For mounting of the wall holder, first mark the planned drilling holes with a pencil. Make sure, that no electrical lines, water or drainage lines are in this section. In case of a tiled surface, provide the holes in the joints.
2. Drill two small holes with a 5 mm drill.
3. Place the rawl plugs into the holes.
4. Fix the wall holder by means of the screws.

LOADING OF BATTERIES

1. The Quirly is operated by two alkaline batteries size AA.
2. Before installing the batteries make sure that the appliance is switched off.
3. To open the battery compartment cover, push the release button B at the front side of the housing H with your thumb and remove the lid (see ill. I and II).
4. Install the batteries according to the illustration F (+/-) inside the battery compartment.
5. Replace cover into position by locking the tab D into position and pressing the cover, until it snaps into its original position.
6. Briefly press the power button and observe operation of frothing spiral to ensure that the batteries are functioning properly.

FILL THE CHOCOLATE DISPENSER

1. Fill the chocolate dispenser
2. Open the lid of the chocolate dispenser as shown on ill. I and II.
3. Fill chocolate powder into the dispenser.
4. Close the lid as shown on II. The lid must click into place.

USE OF THE APPLIANCE

1. Clean the appliance thoroughly before using the Quirly for the first time.
2. Your Quirly can be used to froth milk, milk shakes, sauces and dressings, either hot or cold. (See remarks).
3. Fill a high narrow recipient to 1/3 with liquid.
4. Grasp the Quirly and immerse the frothing spiral J into the liquid. Then press the power button C on the top of the lid to ON position to activate frothing.
5. To achieve optimum results agitate the froth maker slowly in an up and down motion while keeping the frothing spiral J completely immersed.
6. After suitable froth has been created, press power button to OFF position, then remove and set aside the appliance.
7. For Cappuccino pour hot coffee slowly into the frothed milk or give the milk with a spoon on the coffee. Sprinkle the surface with some chocolate powder.
8. For milk shakes always fill first the powder into the milk, then start frothing.

Remarks:

Scalded or cooked milk are not suitable for frothing: Milk should be heated to a temperature of not more than 60 °C.

Virtually any type of dairy milk can be frothed, whether fresh or pasteurized, skimmed or standard fat. Best results will be achieved with milk with 1,5% fat content.

Factors such as freshness, age and pasteurization process can affect the results.

CLEANING, MAINTENANCE AND STORAGE

1. We recommend to clean the appliance after each use to prevent residues and deposits.
2. Switch off the appliance before cleaning it.
3. Do not immerse the motor unit H of the Quirly in water or any other liquid. Clean the casing by wiping it with a dry and soft cloth.
4. For cleaning after each use in a cold liquid just rinse the spiral J of the Quirly under running water. Persistent stains may be removed by fully immersing the shaft I and the spiral J into a recipient of hot water, then operating the appliance briefly. For remaining stains, a brush may be used.
5. The Quirly is best stored in the wall holder O. Optionally it can be stored lying flat. Resting the appliance on its frothing spiral may cause misalignment of the shaft and spiral. Standing the appliance on its grip may damage the power button mechanism.

GUARANTEE CONDITIONS

We grant a 24 months guarantee, and in case of commercial use a 12 months guarantee, starting from the date of purchase for any damage demonstrably due to manufacturing defects and when the appliance has been used according to its intended use. Within the warranty period we will remedy defective materials or workmanship through repair or replacement, at our option. Our warranty terms apply only to appliances sold in Germany and Austria. For other countries, please contact the responsible importer. In the event of a claim for remedy of defects, please send the appliance to our after sales service, properly packaged and postage paid, together with a copy of the automatically generated sales receipt, which must show the date of purchase, and a description of the defect. If the defect is covered by the warranty, the customer will be reimbursed for the shipping costs only in Germany and Austria. The warranty does not cover damage from normal wear, improper handling and failure to comply with the maintenance and care instructions. The warranty is void if repairs or modifications are made to the appliance by third parties. Any claims of the end consumer vis-à-vis the retailer are not limited by this warranty.

WASTE DISPOSAL / ENVIRONMENTAL PROTECTION

Our appliances are produced on a high quality level for a long lifetime. Regular maintenance and expert repairs by our after-sales service can extend the useful life of the appliance. If an appliance is defective and repair is not possible we ask you to follow the following instructions for disposal. Do not dispose this appliance together with your standard household waste. Please bring this product to an approved collection point for recycling of electric and electronic products. By separate collection and disposal of waste products you help to protect natural resources and ensure, that the product is disposed in an adequate way to protect health and environment.




Do not dispose of used batteries as household waste. Dispose of this product via your appliance dealer or take it to the municipal collection point.

The instruction booklet is also available for download: www.unold.de

NOTICE D'UTILISATION MODÈLE 8775

CARACTÉRISTIQUES TECHNIQUES

Boîtier:	Plastique, noir	
Capacité:	11.000 rpm	
Dimensions :	Env. 4,5 x 4,5 x 24,0 cm	
Opération:	2 batteries mignon 1,5 V (taille AA, inclus)	
Poids:	Env. 0,07 kg	
Accessoires:	Notice d'utilisation, support mural avec matériaux de fixation, saupoudreuse pour chocolat	

Modifications et erreurs des caractéristiques de l'équipement, de la technique, des couleurs et du design réservées

POUR VOTRE SÉCURITÉ

Veillez lire les instructions suivantes et les conserver.

1. L'appareil peut être utilisé par des enfants en dessous de 8 ans et des personnes aux capacités physiques, sensorielles ou mentales réduites ou manquant d'expérience et/ou de connaissances s'ils sont surveillés ou instruits au niveau de l'utilisation sûre de l'appareil et ont compris les dangers qui en résultent.
2. Les enfants ne doivent pas jouer avec l'appareil.
3. Le nettoyage et l'entretien de l'utilisateur ne doivent pas être effectués par des enfants, sauf s'ils ont plus de 8 ans et sont supervisés.
4. Conserver l'appareil et du câble de connexion hors de portée des enfants de moins de 8 ans.
5. L'appareil est prévu pour l'utilisation dans les ménages ou des utilisations correspondantes:
 - cuisines dans les magasins, les bureaux ou d'autres endroits de travail;
 - fermes;
 - par clients dans des hôtels, motels et d'autres institutions d'hébergements;
 - hébergement comme bed and breakfast/pensions.
6. Contrôlez si la taille de la batterie correspond au type indiqué à l'intérieur de l'appareil.
7. Ne jamais immerger l'appareil dans l'eau ou dans un autre liquide. Ne pas mettre dans le lave-vaisselle.
8. Ne pas courber la tige et la spirale du Quirly. La tige est fixée à la poignée. Ne pas essayer de les séparer l'un de l'autre.

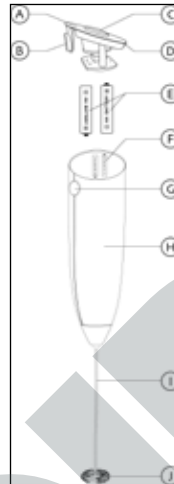
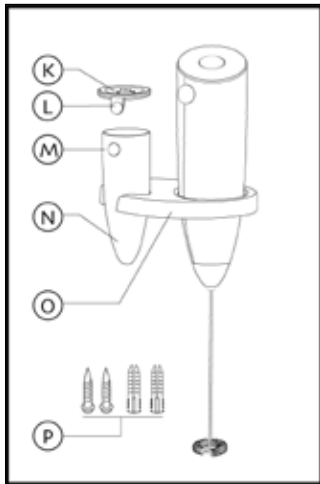
9. Ne pas mettre l'appareil en marche avant que la spirale du Quirly est complètement immergé dans le liquide.
10. Soyez prudent quand vous utilisez l'appareil pour écumer des liquides chauds!
11. Ne pas disposer les batteries usées avec les déchets de ménage, mais par un système de récupération approprié.
12. Contrôlez régulièrement l'état d'usure et de détérioration de la fiche et du câble d'alimentation. En cas de détérioration du câble d'alimentation ou d'autres éléments, veuillez envoyer l'appareil à notre service après-vente pour le faire contrôler et réparer. Des réparations incorrectes peuvent exposer les utilisateurs à de graves dangers et entraîner l'invalidité de la garantie.

Consignes de sécurité des piles

13. Tenir les piles hors de portée des enfants.
14. En cas d'ingestion des piles, consulter immédiatement un médecin !
15. Attention : si du fluide s'échappe des piles, porter immédiatement des gants de protection pour manipuler l'appareil. Éviter tout contact de la peau et des yeux avec le fluide ; celui-ci est extrêmement agressif et peut entraîner des lésions corporelles. Cependant, en cas de contact avec la peau ou les yeux, consulter immédiatement un médecin. Attention : le fluide ne doit pas entrer en contact avec des surfaces ou des objets, car cela pourrait les endommager.
16. Conserver les piles dans un environnement sec.
17. Attention : les piles doivent toujours être utilisées en respectant la polarité du Quirly.
18. Si vous n'utilisez pas l'appareil pendant une période prolongée, les piles doivent être retirées.
19. Si vous utilisez des piles rechargeables, veuillez respecter les consignes du fabricant pour recharger correctement les piles.
20. Ne jamais ouvrir les piles : risque de blessures !
21. Toujours utiliser exclusivement des piles du même type. Ne jamais installer des piles d'un fabricant, d'une taille ou d'une tension différents afin d'éviter des lésions corporelles et des dégâts matériels.
22. Veiller à ne pas exposer les piles au rayonnement direct du soleil ou à d'autres sources de chaleur. Ne jamais jeter les piles dans un feu : risque d'explosion !

Le fabricant ne pourra nullement être tenu responsable en cas de mauvais montage, d'utilisation incorrecte ou erronée ou de réparations effectuées par des tiers non agréés.

VOTRE QUIRLY



A Couvercle

B Fermeture du couvercle

C Interrupteur

D Verrou de couvercle

E Batteries

F Schéma des batteries

G Ouverture pour verrou

H Boîtier

I Tige

J Spirale

K Couvercle de la saupoudreuse

L Fermeture de la saupoudreuse

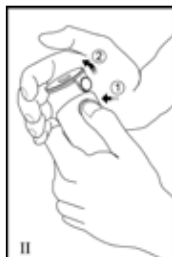
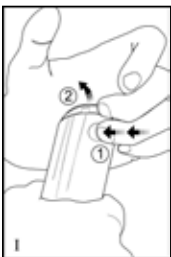
M Ouverture pour fermeture

N Boîtier

O Support mural

P Matériaux pour fixation du support mural

Ouvrir l'appareil et la saupoudreuse



FIXATION DU SUPPORT MURAL

1. Pour fixer le support mural, marquez d'abord les endroits avec un crayon. Assurez-vous qu'il n'y a pas de câbles électriques ou des tuyaux dans cette zone. En cas de carreaux nous recommandons de marquer les trous dans les joints.
2. Percez des trous avec une mèche de 5 mm.
3. Placez les chevilles dans les trous.
4. Attachez le support mural avec les vis.

INSTALLATION DES BATTERIES

1. Le Quirly est opéré par deux batteries alcalines, taille mignon.
2. Assurez-vous avant d'installer les batteries, que l'appareil est mis hors tension.
3. Pour ouvrir le compartiment de batteries, poussez légèrement la fermeture B au front de la poignée H et enlever le couvercle.
4. Installez les batteries selon le diagramme F (+/-).
5. Puis remettez le couvercle en place. Assurez-vous que le compartiment de batteries est bien fermé.
6. Mettez l'appareil en marche pour un instant en poussant la touche MARCHE/ARRET en haut du couvercle pour vérifier que l'appareil fonctionne proprement.

REEMPLIR LA SAUPOUDREUSE

1. Ouvrez le couvercle de la saupoudreuse comme décrit sur les illustrations I et II.
2. Versez du poudre de chocolat dans la saupoudreuse.
3. Fermez le couvercle comme décrit sur illustration II. Il faut s'encliqueter.

UTILISATION DE L'APPAREIL

1. Avant d'utiliser le Quirly pour la première fois veuillez nettoyer l'appareil.
2. Le Quirly convient à écumer du lait, des milkshakes, des sauces et des sauces de salade chauds ou froids (voir remarques).
3. Remplissez un gobelet étroit à un tiers avec le liquide.
4. Immergez la spirale J du Quirly lentement dans le liquide. Puis mettez-le en marche en poussant la touche C sur la face supérieure de la poignée, le Quirly commence à pivoter.
5. Pour écumer le liquide uniformément veuillez monter et descendre l'appareil lentement.
6. Tenez toujours compte du fait que la spirale J du Quirly doit être complètement immergé dans le liquide.
7. Après que le liquide ait commencé à écumer, mettez l'appareil hors marche et enlevez-le du liquide.
8. Pour un cappuccino veuillez verser du café chaud lentement dans le lait écumé ou distribuez le lait au-dessus du café avec une cuillère, saupoudrez la surface avec un peu de chocolat.
9. Pour les milkshakes versez d'abord le poudre dans le lait avant de malaxer le shake.

Remarques:

Du lait cuit ne convient pas à être écumé. Chauffer le lait à 60 °C au maximum.

En général on peut prendre toute sorte de lait. Des résultats optimaux sont obtenus avec du lait écrémé avec 1,5 % de matière grasse.

Les facteurs comme la fraîcheur ou le degré de pasteurisation influencent le processus d'écumer.

NETTOYAGE ET ENTRETIEN

1. Nous recommandons de nettoyer l'appareil immédiatement après l'avoir utilisé pour éviter des dépôts.
2. Mettez l'appareil hors marche avant de le nettoyer.
3. Ne pas immerger le boîtier H du Quirly dans l'eau. Pour nettoyer la poignée prenez un tissu souple.
4. Pour nettoyer le Quirly après l'avoir utilisé dans un liquide froid il suffit le plus souvent de tenir la spirale J sous l'eau froide coulante. Si cela ne suffit pas pour enlever les dépôts, immergez la tige I et la spirale J du Quirly dans l'eau chaude et mettez-le en marche pour un instant. Si nécessaire on peut prendre une brosse douce.
5. Gardez l'appareil horizontalement, comme le Quirly pourrait être endommagé lorsque il est mis sur la spirale, ou bien suspendez-le dans le support mural O.

CONDITIONS DE GARANTIE

En cas d'utilisation conforme et lors de dégâts manifestement dus à des défauts de fabrication, nos appareils sont garantis 24 mois, lors d'utilisation professionnelles 12 mois, à dater de l'achat. Notre garantie n'est valide que pour les appareils vendus en Allemagne et en Autriche. Dans tout autre pays veuillez contacter l'importateur. Veuillez envoyer à notre adresse les appareils, pour lesquels vous réclamez une suppression de défauts, avec le bon d'achat montrant la date d'achat, port payé et proprement emballé. Les coûts de transport seront remboursés en cas de garantie en Allemagne et en Autriche. Les défauts causés par usure, utilisation incorrecte ou non-respect des instructions de maintenance sont exclus. Notre obligation de garantie cesse, si de réparations ou des interventions sont accomplies par des tiers. Cette garantie n'affecte pas les droits du consommateur contre le commerçant.

TRAITEMENT DES DÉCHETS / PROTECTION DE L'ENVIRONNEMENT

Nos appareils sont produits selon un standard élevé de qualité pour une longue durée d'utilisation. Un entretien régulier et des réparations compétentes par notre service après-vente prolongent cette durée d'utilisation. Si néanmoins l'appareil est endommagé et ne peut plus être réparé, veuillez suivre les instructions suivantes. Ne jamais disposer ce produit avec les déchets de ménage. Apportez ce produit à une station de collection pour récupération de produits électriques et électroniques. Par la collection séparée vous aidez à protéger les ressources naturelles et prenez soin, que le produit est démonté sans risque pour la santé et l'environnement.



Ne pas jeter les piles usées dans les ordures ménagères. Veuillez les éliminer chez un revendeur en électricité ou dans votre déchetterie communale.

GEBRUIKSAANWIJZING MODEL 8775

TECHNISCHE GEGEVENS

Behuizing: Kunststof, zwart

Vermogen: 11.000 omw./min

Afmetingen: Ca. 4,5 x 4,5 x 24,0

Aandrijving: 2 mignon batterijen 1,5 V (grootte AA, bij de leveringsomvang ingesloten)

Gewicht: Ca 0,07 kg

Toebehoren: Gebruiksaanwijzing, wandhouder met verstevigingsmateriaal, strooibus voor chocolade



Wijzigingen en vergissingen in de uitrustingskenmerken, techniek, kleuren en design voorbehouden

VOOR UW VEILIGHEID

Lees de volgende aanwijzingen a.u.b. door en bewaar ze goed.

1. Het apparaat kan door kinderen van 8 jaar en ouder gebruikt worden en door personen met beperkte fysieke, sensorische of mentale vaardigheden of met gebrek aan ervaring en/of kennis, mits zij onder toezicht staan of instructies over het gebruik van dit apparaat hebben gekregen en de hieruit resulterende gevaren begrepen hebben.
2. Kinderen mogen niet met het apparaat spelen.
3. Kinderen jonger dan 8 jaar moeten weggehouden worden van het apparaat en de aansluitkabel.
4. Schoonmaak- en onderhoudswerkzaamheden mogen niet door kinderen worden uitgevoerd, tenzij ze ouder zijn dan 8 jaar en onder toezicht zijn.
5. Bewaar het apparaat op een voor kinderen niet toegankelijke plaats.
6. Het apparaat is uitsluitend bestemd voor huishoudelijk gebruik of voor soortgelijke doeleinden, bijvoorbeeld
 - keukens in winkels, kantoren of andere werkplaatsen,
 - in boerderijen,
 - voor gebruik door gasten in hotels, motels of andere indiening inrichtingen,
 - in particuliere huizen of vakantiewoningen.
7. Controleer of de batterijgrootte met de op het apparaat aangegeven grootte overeenstemt alvorens het apparaat in gebruik te nemen.

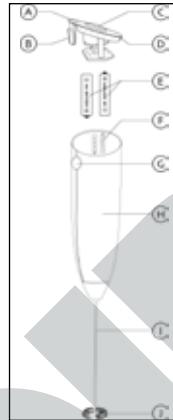
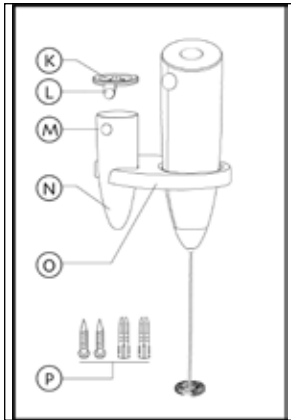
8. Dompel het apparaat nooit in water of andere vloeistoffen. Plaats het apparaat nooit in een vaatwasmachine.
9. De staaf en de kop van de Quirly mogen niet worden gebogen. De staaf is vast met het handvat verbonden. Probeer derhalve niet om deze te verwijderen.
10. Schakel het apparaat pas in nadat de kop van de Quirly volledig in het vloeistof is ingedrukt.
11. Wees bijzonder voorzichtig wanneer u het apparaat gebruikt om warme of hete vloeistoffen op te schuimen!
12. Batterijen mogen niet samen met het normale huishoudelijke afval worden afgevoerd. U dient batterijen bij een voor het recyclen aangewezen verzamelplaats in te leveren.
13. Controleer de apparaat regelmatig op slijtage en beschadigingen. Stuur het apparaat in geval van beschadigingen van het snoer of andere onderdelen a.u.b. voor controle en/of reparatie aan onze klantenservice. Ondeskundig uitgevoerde reparaties kunnen aanzienlijke gevaren voor de gebruiker veroorzaken en leiden tot het vervallen van de garantie.

Veiligheidsaanwijzingen batterijen

14. Houd de batterijen altijd verwijderd van kinderen.
15. Als batterijen worden ingeslikt, direct een arts raadplegen!
16. Let op: Mocht er vloeistof uit de batterijen komen, draag dan direct geschikte veiligheidshandschoenen bij de omgang met het apparaat. Contact van de huid en ogen met de vloeistof voorkomen, omdat deze zeer agressief is en letsel kan veroorzaken. Mocht er desondanks contact met de huid of ogen zijn, raadpleeg dan direct een arts. Let er ook op dat de vloeistof niet met oppervlakken of voorwerpen in aanraking komt, deze zouden daardoor beschadigd kunnen raken.
17. Bewaar de batterijen in een droge omgeving.
18. Let erop dat de batterijen altijd met de juiste polariteit in het apparaat worden geplaatst.
19. Als het apparaat langere tijd niet worden gebruikt, moeten de batterijen worden uitgenomen.
20. Als u oplaadbare batterijen gebruikt, let dan op de aanwijzingen van de fabrikant m.b.t. het opladen van de batterijen.
21. Open nooit de batterijen – kans op letsel!
22. Gebruik altijd alleen batterijen van hetzelfde type. Plaats nooit batterijen van verschillende fabrikanten, maat of spanning om letsel en schade aan het apparaat te voorkomen.
23. Let erop dat de batterijen niet aan direct zonnestraling of andere warmtebronnen worden blootgesteld. Gooi de batterijen nooit in open vuur – explosiegevaar!

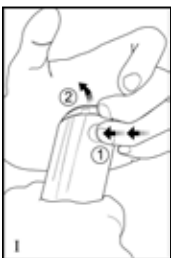
De fabrikant is niet aansprakelijk, indien het apparaat verkeerd gemonteerd, ondeskundig of foutief gebruikt of door niet geautoriseerde derden gerepareerd werd.

UW NIEUWE QUIRLY



- | | | | |
|---|---|---|---|
| A | Deksel | J | Spiraal |
| B | Deksel vergrendeling | K | Deksel van de strooibus |
| C | AAN/UIT schakelaar | L | Vergrendeling van de strooibus |
| D | Vergrendeling | M | Opening voor dekselvergrendeling |
| E | Batterijen | N | Behuizing |
| F | Schets voor installatie van de batterijen | O | Wandhouder |
| G | Uitsparing voor de dekselvergrendeling | P | Verstevingsmateriaal voor de wandhouder |
| H | Behuizing | | |
| I | Staf | | |

Openen van het apparaat en van de strooibus



VERSTEVIING VAN DE WANDHOUDER

1. Het plaats van de boorgaten met een pottlod aanduiden. Let of elektrische kabel en waterleidingen. Op tegel ondergrond, de boorgaten in voeg voorzien.
2. Boor de gaten met een boor van 5 mm.
3. Stek de plugs in de boorgaten.
4. De wandhouder met de schroeven verstevigen.

PLAATSEN VAN DE BATTERIEN

1. De Quirly wordt met twee mignon alkaline batterijen bedreven.
2. Overtuigt u zich ervan dat het apparaat uitgeschakeld is alvorens de batterijen in te zetten.
3. Om het batterijvak te openen de sluiting aan de voorzijde van het handvat met de duim iets naar binnen drukken en het deksel eraf trekken.
4. Batterijen volgens het opgedrukte schema (+/-) inzetten.
5. Daarna de sluiting weer in zijn oorspronkelijke positie schuiven. Overtuigt u zich ervan dat het batterijvak vast gesloten is.
6. Schakel het apparaat voor korte tijd in door op de aan/uit-schakelaar aan de bovenzijde van het apparaat te drukken om zich van de correcte werking van het apparaat te overtuigen.

VULLEN VAN HET STROOIBUS

1. De deksel van de strooibus openen (zie Afb. I en II).
2. Chocolade poeder invullen.
3. De deksel sluiten (zie abf. III). De deksel moet in elkaar sluiten.

BEDIENING VAN HET APPARAAT

1. Vóór de eerste ingebruikneming van uw Quirly moet u het apparaat grondig schoon maken.
2. De Quirly kan worden gebruikt voor het op-schuimen van melk, melkshakes, sausen en sladresings. Deze kunnen of koud of warm zijn. (Zie opmerkingen).
3. Vul een hoge, smalle bak voor ongeveer een derde met vloeistof.
4. Neem de Quirly en dompel deze langzaam in de vloeistof in. Druk dan de aan/uit-schakelaar aan de bovenzijde van het handvat naar beneden, de Quirly begint nu te roteren.
5. Om een optimaal en gelijkmatig opschuimen te bewerkstelligen, het apparaat langzaam op en neer bewegen. Let er echter op dat de Quirly steeds volledig in de vloeistof dient te zijn ingedompeld.
6. Nadat de vloeistof is begonnen crème-achtig te worden, het apparaat weer uitschakelen en uit de vloeistof trekken.
7. Voor cappuccino giet u hete koffie langzaam in de opgeschuimde melk of lepel de melkschuim op de koffie. Tenslotte het oppervlak met een beetje kakao bestuiven.
8. Voor melk-mixdranken en melkshakes a.u.b. eerst de poeder in de koude melk geven, pas dan door elkaar roeren.

Opmerkingen:

Opgekookte melk is niet voor het opschuimen geschikt. Verwarm de melk derhalve slechts tot maximaal 60 °C.

Over het algemeen kunt u elke soort melk voor het opschuimen gebruiken. Het beste resultaat verkrijgt u echter met magere melk met 1,5 % vetgehalte.

Factoren zoals versheid en graad van pasteurisering kunnen een uitwerking op het opschuimproces hebben.

REINIGING EN ONDERHOUD

1. Wij aanbevelen om het apparaat onmiddellijk na elk gebruik te reinigen om duurzame residuen en afzetting te voorkomen.
2. Het apparaat uitschakelen.
3. De Quirly mag in geen geval in water of andere vloeistoffen worden gedompeld. Voor het schoonmaken van de buitenkanten a.u.b. een droge zachte doek gebruiken.
4. Wij aanbevelen om het apparaat onmiddellijk na elk gebruik te reinigen om duurzame residuen en afzetting te voorkomen.
5. Om de Quirly na het gebruik in een koude vloeistof te reinigen is het schoonmaken onder stromend koud water vaak voldoende. Indien daarbij niet alle residuen zouden worden verwijderd, aanbevelen wij u de Quirly in warm water te dompelen en even in te schakelen. Indien nodig kan een zachte borstel worden gebruikt.
6. Leg het apparaat ter bewaring op de zijkant neer omdat de Quirly als hij overeind geplaatst wordt eventueel zou kunnen worden beschadigd, of hang het apparaat in de wandhouder.

GARANTIEVOORWAARDEN

Wij geven op onze apparaten een garantietermijn van 24 maanden (12 maanden bij commerciële gebruik), gerekend vanaf de dag van aanschaf. Deze garantie geldt voor schade, die bij correct gebruik aantoonbaar is veroorzaakt door een fout in de productie. Binnen de garantietermijn verhelpen wij materiaal- en productiefouten door herstelling of vervanging naar onze keuze. Onze garantie is slechts geldig voor in Duitsland en Oostenrijk verkopte apparaten. In andere landen a.u.b. de importeur aanspreken. Apparaten, waarvoor garantie in aanspraak wordt genomen, moeten ons samen met een kopie van de machineel gegenereerde kassabon waaruit de koopdatum duidelijk wordt, alsmede een beschrijving van de fout goed verpakt aan onze klantenservice worden toegezonden, porto betaald. Als er sprake van garantie is, worden de verzendingskosten in Duitsland en Oostenrijk aan de klant vergoed. De garantie dekt geen schade veroorzaakt door slijtage, onbehoorlijk gebruik/foutieve handelingen en niet-naleving van de onderhouds- en reinigingsaanwijzingen. Het recht op garantie vervalt, wanneer reparaties of manipulaties aan het apparaat door derden worden doorgevoerd. Eventuele rechten van de eindgebruiker t.o.v. de verkoper of distributeur worden door deze garantie niet aangetast.

VERWIJDEREN VAN AFVAL / MILIEUBESCHERMING



Onze apparaten zijn geproduceerd met een hoge kwaliteit voor een lange gebruik. Regelmatige onderhoud en vakkundig reparaties door onze klantenservice verlengt de gebruiksduur. Wanneer het apparaat defekt is en kan niet meer gerepareerd worden, let op de volgende instructies. Dit product mag niet samen met het normale huishoudelijke afval worden afgevoerd. U dient dit product bij een voor het recyclen van elektrische of elektronische apparaten aangewezen verzamelplaats in te leveren. Door het separaat inzamelen en recyclen van afvalproducten helpt u mee bij het zuinig omgaan met de natuurlijke hulpbronnen en zorgt u ervoor dat het product op een gezondheids- en milieuvriendelijke manier afgevoerd wordt.



Verbruikte batterijen horen niet bij het gewone huisvuil. Geef uw verbruikte batterijen alstublieft af bij uw elektrohandelaar of bij de desbetreffende gemeentelijke inzamelplaats.

INSTRUKCJA OBSŁUGI MODELU 8775

DANE TECHNICZNE

Moc:	11000 obr./min.	
Materiał:	Tworzywo sztuczne	
Wymiary:	Średnica ok. 4,2cm, długość ok. 24cm	
Napęd:	2 baterie mignon 1,5V (wielkość AA, dołączone)	
Waga:	Ok. 0,150 kg	
Akcesoria:	Instrukcja obsługi, uchwyt ścienny wraz ze śrubami mocującymi, urządzenie do posypywania czekoladą	

Zmiany i błędy w opisie wyposażenia, technice, kolorach i konstrukcji są zastrzeżone.

ZASADY BEZPIECZEŃSTWA

Prosimy przeczytać poniższe instrukcje i zachować je.

1. Urządzenie może być używane przez dzieci w wieku powyżej 8 lat lub osoby o ograniczonej sprawności fizycznej, sensorycznej czy umysłowej lub nie posiadające doświadczenia i/lub wiedzy, jeśli są one nadzorowane lub zostały przeszkolone w zakresie bezpiecznego użytkowania urządzenia i zrozumiały wynikające z tego niebezpieczeństwa.
2. Dzieci nie mogą bawić się urządzeniem.
3. Konserwacja i konserwacja użytkownika nie mogą być wykonywane przez dzieci, chyba że są starsze niż 8 lat i są nadzorowane.
4. Dzieci poniżej 8 roku życia należy trzymać z dala od urządzenia i kabla łączącego.
5. Skontroluj, czy wielkość baterii zgadza się z wielkością podaną na urządzeniu, zanim zaczniesz używać urządzenie.
6. Urządzenie przeznaczone jest wyłącznie do użycia w gospodarstwie domowym lub w podobnych zastosowaniach, np.
 - aneksach kuchennych w sklepach, biurach lub innych zakładach,
 - do użycia przez gości w hotelach, motelach lub innych noclegowniach,
 - w prywatnych pensjonatach lub domach letniskowych.
7. Nigdy nie zanurzać obudowy z silnikiem (H) w wodzie lub innych płynach. Nigdy nie myć urządzenia w maszynie do mycia naczyń.
8. Drażek (I) i spirala (J) urządzenia nie mogą być zginane. Drażek jest na stałe połączony z uchwytem. Nie próbuj ich rozdzielić.
9. Włącz urządzenie dopiero wtedy, kiedy spirala (J) będzie całkowicie zanurzona w płynie.

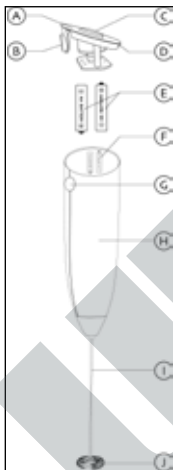
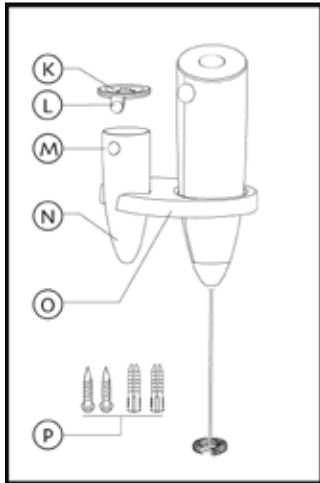
10. Zachowaj szczególną ostrożność, jeżeli urządzenie będzie używane do spieniania ciepłych lub gorących płynów!
11. Baterii nie można wyrzucić razem z innymi śmieciami domowymi. Proszę wysłać zużyte baterie do naszego serwisu celem fachowej utylizacji.
12. Sprawdzaj regularnie urządzenie czy nie ma śladów zużycia bądź uszkodzeń. Przy uszkodzeniu x proszę wysłać urządzenie do kontroli i/lub naprawy do naszego biura obsługi klienta.
13. Nieprawidłowe naprawy mogą prowadzić do znaczących niebezpieczeństw dla użytkowników i prowadzą do wygaśnięcia gwarancji.

Wskazówki bezpieczeństwa dotyczące baterii

14. Baterie należy zasadniczo przechowywać z dala od dzieci.
15. W przypadku połknięcia baterii natychmiast udać się do lekarza!
16. Uwaga: Jeżeli z baterii wycieka płyn, należy natychmiast założyć odpowiednie rękawice. Unikać kontaktu skóry i oczu z płynem, gdyż jest on bardzo agresywny i szkodliwy dla zdrowia. W przypadku kontaktu ze skórą lub oczami natychmiast udać się do lekarza. Zwrócić uwagę na to, aby ciecz nie weszła w kontakt z powierzchniami lub przedmiotami, gdyż może ona prowadzić do ich uszkodzenia.
17. Przechowywać baterie w suchym otoczeniu.
18. Podczas wkładania baterii urządzenie zawsze zwracać na prawidłową biegunowość.
19. W przypadku nieużywania urządzenia przez dłuższy czas, należy wyjąć baterie.
20. W przypadku użycia akumulatorów przystosowanych do powtórzonego ładowania, należy przestrzegać informacji producenta odnośnie prawidłowego ładowania akumulatorów.
21. Nigdy nie otwierać baterii – ryzyko obrażeń!
22. Używać zawsze baterii tego samego typu. Nigdy nie wkładać baterii różnych producentów, różnej wielkości lub o różnym napięciu, aby uniknąć uszkodzenia urządzenia i szkód osobowych.
23. Zwrócić uwagę na to, aby nie narażać baterii na bezpośrednie nasłonecznienie lub inne źródła ciepła. Nigdy nie wrzucać baterii do otwartego ognia – niebezpieczeństwo wybuchu!

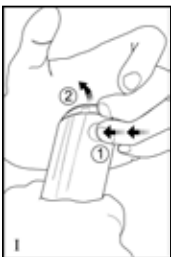
Producent nie przejmuje odpowiedzialności za nieodpowiednie bądź wadliwe użytkowanie lub po przeprowadzonych naprawach przez nieautoryzowane zakłady bądź niekompetentne osoby.

POSZCZEGÓLNE CZĘŚCI



- A Pokrywa
- B Zamknięcie pokrywy
- C Włącznik EIN/AUS
- D Pokrywa zatraskowa
- E Baterie
- F Pojemnik na baterie ze schematem umieszczenia baterii
- G Przycisk do otwierania pokrywy
- H Obudowa z silnikiem
- I Drażek
- J Spirala
- K Pokrywa pojemnika na kruszoną czekoladę
- L Zamknięcie pojemnika na czekoladę
- M Przycisk do otwierania pokrywy
- N Obudowa
- O Uchwyt ścienny
- P Śruby mocujące dla uchwytu ściennego

Otwieranie urządzenia oraz pojemnika na czekoladę



MOCOWANIE UCHWYTU ŚCIENNEGO

1. Montaż uchwytu ściennego zacząć od zaznaczenia ołówkiem miejsca do wywiercenia dziur. Upewnij się, że w pobliżu wierconych dziur nie ma przewodów elektrycznych, instalacji wodnych lub odpływowych. Przy wierceniu dziur w powierzchni pokrytej płytkami, o ile to możliwe, wywierć dziury w fudze. Wywierć ostrożnie dziurę o odpowiedniej głębokości wiertłem 5mm.
2. Włóż dostarczone dyble w wywierconą dziurę.
3. Przykręć uchwyt ścienny za pomocą dostarczonych śrub.

UMIESZCZENIE BATERII

1. Urządzenie napędzane jest dwoma bateriami alkalicznymi mignon.
2. Zanim umieścisz baterie upewnij się, że urządzenie jest wyłączone.
3. Aby otworzyć zamknięcie pokrywy (B) pojemnika na baterie, naciśnij do wewnątrz przycisk do otwierania pokrywy (G) na czołowej stronie obudowy (H) i podnieś pokrywę (patrz rysunek I i II).
4. Umieść baterie zgodnie ze schematem (+/-)umieszczenia baterii (F).
5. Następnie przesunąć zamknięcie na pozycję wyjściową (rys. III), pokrywa zatrzaskowa (D) musi przy tym zatrzasknąć się w odpowiednim zatrzasku, aby zamknięcie (B) zatrzasknęło się prawidłowo w zatrzasku (G). Upewnij się, że pojemnik na baterie jest mocno i prawidłowo zamknięty.
6. Włącz urządzenie na chwilę, naciskając włącznik EIN/AUS na górnej części urządzenia, aby upewnić się, że urządzenie działa prawidłowo.

NAPEŁNIANIE POJEMNIKA NA CZEKOLADĘ

1. Otwórz pojemnik na kruszoną czekoladę zgodnie z rys. I i II.
2. Nasyp czekoladę do pojemnika.
3. Zamknij urządzenie do posypywania czekoladą zgodnie z rys. III. Pokrywa musi się mocno zatrzasknąć.

UŻYTKOWANIE URZĄDZENIA

1. Przed pierwszym użyciem należy dokładnie umyć urządzenie.
2. Quirly można używać do spienienia mleka, shaków mlecznych, sosów i dressingów do sałatek. Mogą one być zimne lub gorące (patrz UWAGI).
3. Napełnij wysokie, wąskie naczynie do ok. jednej trzeciej płynem.
4. Weź urządzenie i powoli zanurz drążek (I) i spiralę (J) w płynie. Następnie naciśnij w dół włącznik EIN/AUS (C) na górnej części uchwytu, quirly zacznie rotację.
5. Aby uzyskać optymalne i równomierne spienienie, poruszaj powoli urządzenie. Uważaj aby spirala (J) była ciągle całkowicie zanurzona w płynie.
6. Kiedy płyn nabierze konsystencji kremowej, wyłącz urządzenie i wyciągnij z płynu. Aby uzyskać cappuccino nalej powoli gorącą kawę do spienionego mleka lub przenieś łyżeczką pianę mleczną do kawy, na koniec posyp powierzchnię odrobiną sypekowej czekoladowej.

7. Dla mlecznych napoi mieszanych i shaków, należy wsypać najpierw proszek do zimnego mleka i dopiero potem roztrzepać.
8. **UWAGI:**
Najlepsze wyniki osiągniesz używając mleka zimnego z lodówki lub ciepłego do maks. 60°C. Możesz użyć każdego rodzaju mleka. Najlepsze efekty uzyskasz stosując chude mleko o zawartości 1,5% tłuszczu. Dla alergików zalecamy mleko sojowe.
Czynniki jak świeżość lub stopień pasteryzacji mleka mogą mieć wpływ na proces spienienia.

CZYSZCZENIE I PIELEGNACJA

1. Zalecamy, czyszczenie urządzenia bezpośrednio po każdym użyciu, aby nie zasychały pozostałości i nie tworzył się osad.
2. Wyłącz urządzenie.
3. Po każdym użyciu włóż spiralę (J) urządzenia do szklanki ciepłej wody i włącz je na chwilę. Jeżeli będzie to konieczne, spiralę (J) i drążek (I) włączonego urządzenia można ostrożnie umyć szczoteczką do czyszczenia. Po czyszczeniu trzymaj urządzenie w zlewozmywaku i włącz na chwilę i wyłącz. Urządzenie jest teraz suche i ponownie gotowe do użycia. Nigdy nie zanurzać obudowy z silnikiem (H) w żadnym wypadku w wodzie lub innych płynach. Do czyszczenia obudowy użyj suchej, miękkiej ściereczki.
4. Quirly najlepiej przechowywać za pomocą praktycznego uchwytu ściennego (O). Alternatywnie można przechowywać go w pozycji leżącej. Nie wolno w żadnym wypadku stawiać urządzenia na spirali, ponieważ to może doprowadzić do uszkodzenia.

WARUNKI GWARANCJI

Udzielamy na nasze produkty 24 miesięcznej gwarancji od daty zakupu (warunkiem jest zachowanie faktury zakupu lub paragonu) na szkody, które przy użytkowaniu zgodnym z przeznaczeniem wskazują na wadę fabryczną. W czasie trwania gwarancji usuniemy wady materiałowe bądź fabryczne zgodnie z naszym osądem poprzez naprawę lub wymianę. Gwarancja udzielana jest na produkty sprzedawane na terenie Niemiec i Austrii. W innych krajach proszę zwrócić się do właściwego Importera. Urządzenia, w których wymagane jest usunięcie wady, proszę przestać razem z kopia faktury zakupu, na której musi być widoczna data zakupu, z załączonym opisem wady, w oryginalnym pudełku, dobrze zapakowane i na własny koszt na adres serwisu. Gwarancja nie obejmuje szkód wynikających ze zużycia, użytkowania niezgodnie z przeznaczeniem i nieprzestrzegania wskazówek dotyczących konserwacji i pielęgnacji. Roszczenie gwarancji wygasa, jeżeli naprawa bądź otwarcie przedmiotu będą przeprowadzone przez stronę trzecią. Ewentualne roszczenia użytkownika końcowego wobec sprzedawcy/dealera nie są ograniczone tą gwarancją.

UTYLIZACJA / OCHRONA ŚRODOWISKA

Nasze urządzenia wyprodukowane zostały na wysokim poziomie do długiego użytkowania. Regularna konserwacja i fachowe naprawy poprzez nasz serwis mogą wydłużyć pracę urządzenia. W razie kiedy urządzenie jest uszkodzone i nie nadaje się do naprawy, proszę przestrzegać zaleceń: Ten produkt nie może być zutylizowany razem z normalnymi odpadami domowymi. Muszą Państwo dostarczyć ten produkt do zbiorczego punktu recyklingowego dla urządzeń elektrycznych i elektronicznych. Poprzez oddzielne zbieranie i recykling odpadów pomagają Państwo chronić naturalne zasoby i sprawiają, że ten produkt będzie zutylizowany w sposób bezpieczny dla zdrowia i środowiska naturalnego.



Zużyte baterie nie należą do śmieci i odpadów z gospodarstw domowych. Należy je usuwać za pośrednictwem sklepów elektronicznych lub komunalnych placówek zbiorczych.

UNOLD®



UNOLD®
Care + Style



UNOLD®
Fan + Heat



Weitere Informationen zu unserem Sortiment erhalten Sie unter www.unold.de



Aus dem Hause

UNOLD®

Impressum:
Bedienungsanleitung Modell 8775
Stand: April 2018 /nr

Copyright ©

UNOLD AG

Mannheimer Straße 4
68766 Hockenheim
Telefon +49 (0)6205/94 18-0
Telefax +49 (0)6205/94 18-12
E-Mail info@unold.de
Internet www.unold.de